

292001
083031
146516
146517

292001
083031
146516
146517

362312
362823

363021
363025

292846
267063
106380

363258

362311
362822

363018
363023

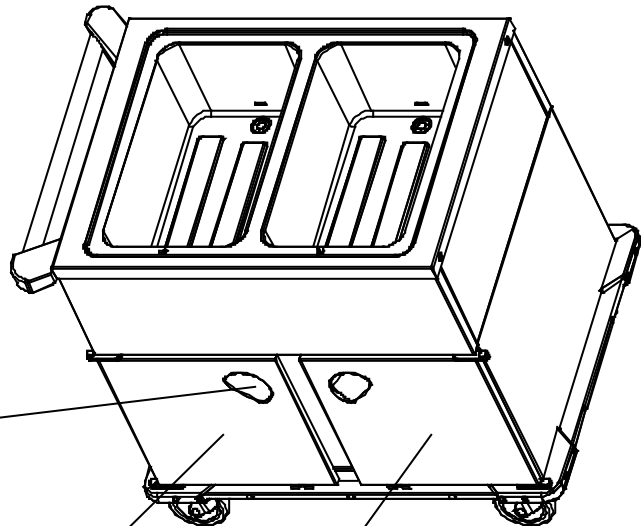
292846
267063
105899

276953
105029
276957

362543
070702
362603
362534
146788
146794
146791
145136

144345
298579

362545
362540
362535
146789
146795
146792
145135



362289

362582

362583

362371
294096

294116
105020
144988
257792

297084

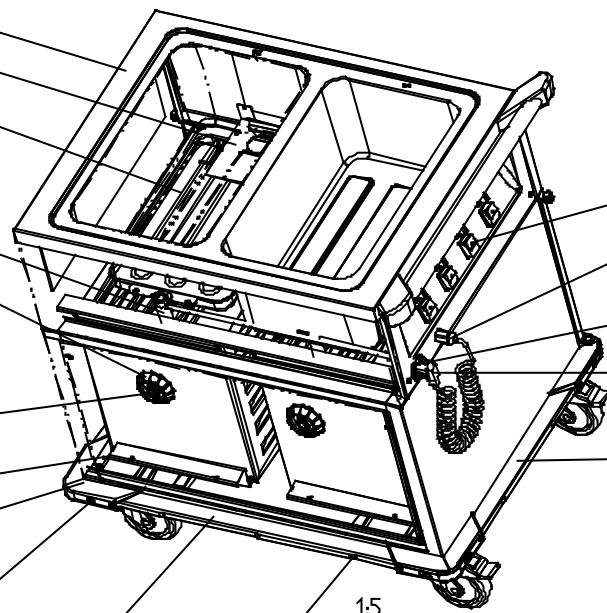
362309
128204
297909
146447
098215
145441

146781

146680

362453
362815
362454
362455

362356
362820



105912

106304
106311

295377

105060
105840

362984

362986

363386

1:5

Zustand		Anzahl		Name		Material		Menge		Merkmal		Anzahl		Menge	
1		1		362312		362823		1		362311		362822		1	
1		1		363021		363025		1		363018		363023		1	
1		1		292846		267063		1		292846		267063		1	
1		1		144345		298579		1		276953		105029		1	
1		1		362543		070702		1		362545		362540		1	
1		1		362603		362534		1		146788		146794		1	
1		1		146791		145136		1		146789		146795		1	
1		1		362289		362582		1		362583		362986		1	
1		1		362371		294096		1		294116		105020		1	
1		1		297084		362309		1		128204		297909		1	
1		1		146447		098215		1		145441		146781		1	
1		1		146680		362453		1		362815		362454		1	
1		1		362356		362820		1		362986		363386		1	

MANIGO
MILLING GmbH & Co. KG
Kühlweg 35
75080 Heilbronn
Ursprungszeichnung
00362576_ET 2/4
Kücheneinheit